

# 機械畫

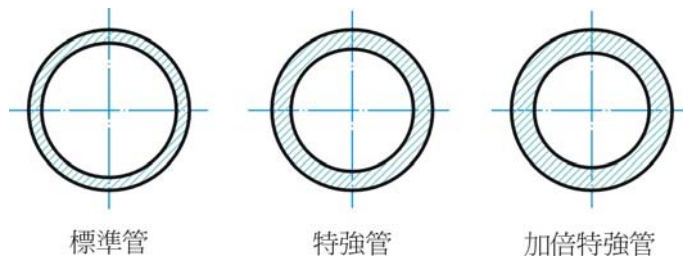
## 管路圖



管路圖



## 管的種類與規格



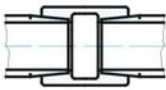


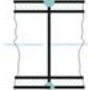

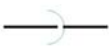
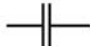
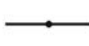
標稱直徑相同時管厚的不同



管路圖



## 管的接合方法

	螺紋接合	插承接合	凸緣接合	銲接接合
示意圖				
符號				


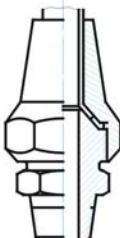
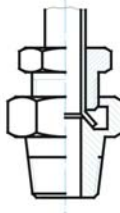
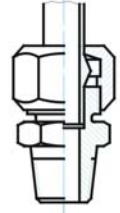
一般管的接合方法



管路圖



## 管的接合方法

	軟銲接合	喇叭口接合	倒喇叭口接合	擠壓接合
示意圖				

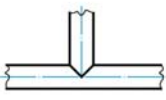
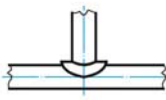
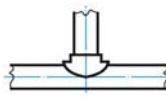
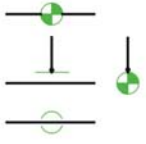
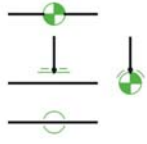
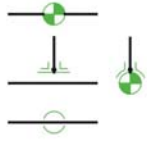
其他管的接合方法



管路圖



## 管的接合方法

	不添附加強板或座	添附加強板	添附加強座
示意圖			
符號			

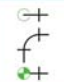


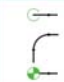



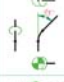

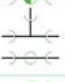

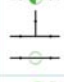



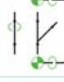




插入銲接三通



管路圖



## 管配件

	符 號			
	螺紋接合	插承接合	凸緣接合	銲接接合
90°肘管接頭				
45°肘管接頭				
三通接頭				
斜三通接頭				
十字接頭				

常用管接頭之符號



管路圖



# 管配件

90°異徑肘管			
同心異徑管			
管帽			
管塞			
直管接頭			
活管套節			

常用管接頭之符號



管路圖



# 管配件

名稱	符號	名稱	符號
球閥		控制閥	
三通閥		角閥	
閘閥		蝶形閥	
旋塞閥		單閘閥	
止回閥			

常用螺紋接合之閥及其符號



管路圖



# 管配件

名稱	符號	名稱	符號
球閥		控制閥	
截止閥		角閥	
開閉閥		浮球閥	
旋塞閥		球塞閥	
止回閥		蝶片閥	

常用凸緣接合之閥及其符號



管路圖



# 管配件

	螺紋凸緣	銲接頸凸緣	滑入凸緣	搭接凸緣	盲凸緣
示意圖					
符號					

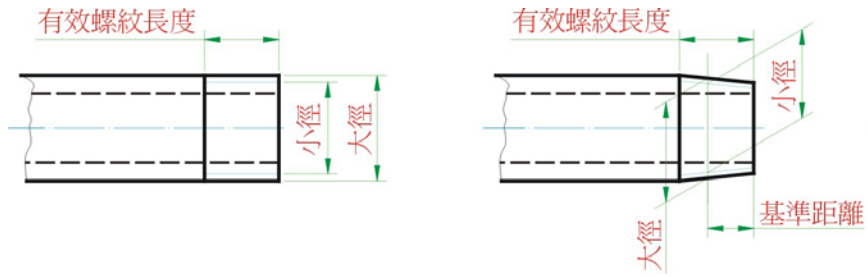
常用凸緣之符號



管路圖



# 管螺紋



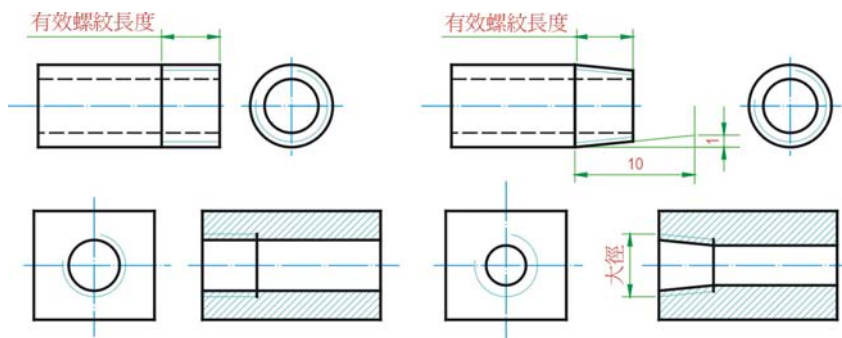
管螺紋有效長度及基準距離



管路圖



# 管螺紋



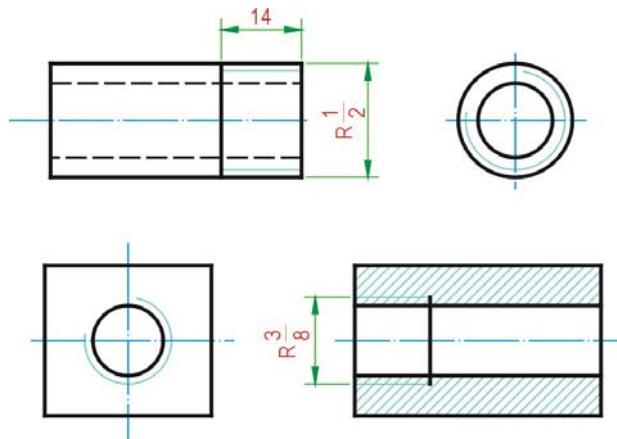
管螺紋畫法



管路圖



## 管螺紋



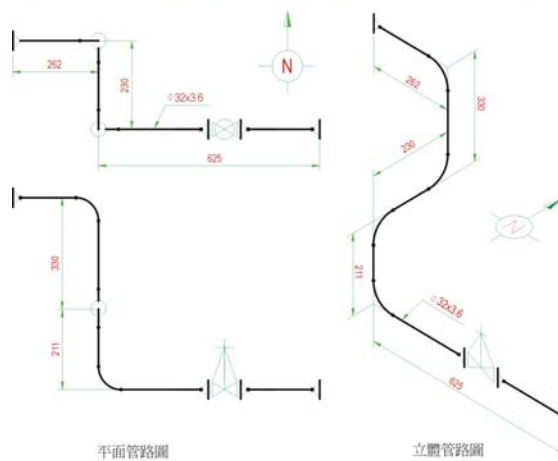
管螺紋的尺度標註



管路圖



## 管路圖的繪製



平面管路圖

管路圖

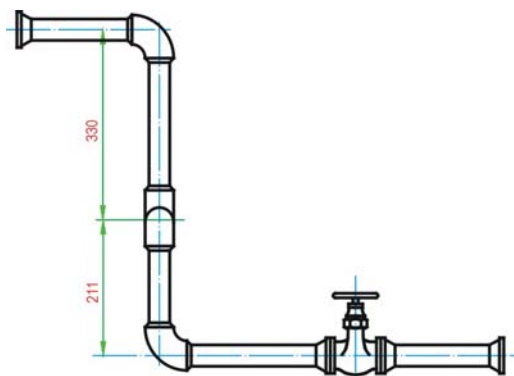
立體管路圖



管路圖



## 管路圖的繪製



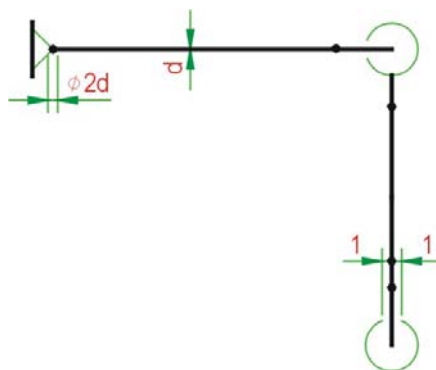
雙線管路圖



管路圖



## 管路圖的繪製



小黑點及管配件端視圖圓的缺口之大小



管路圖





## 管路圖的繪製



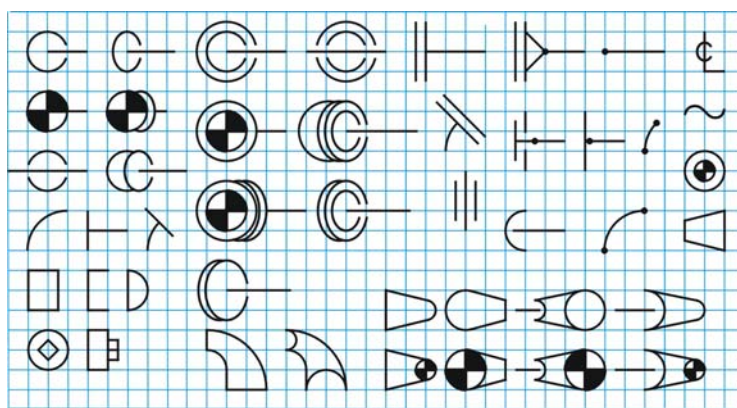
圖中將管路折斷之表示法



管路圖



## 管路圖的繪製



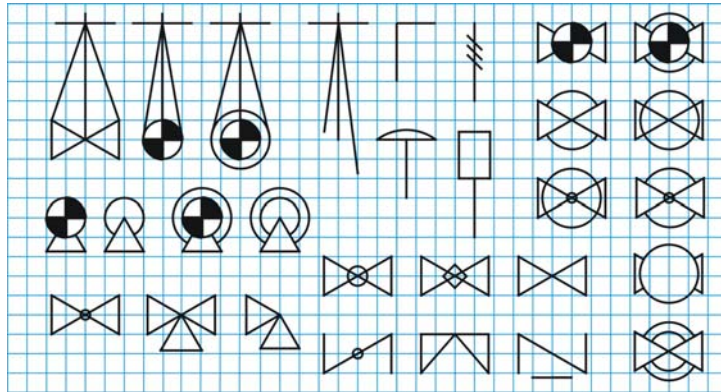
管接頭、閥、凸緣等常用符號之畫法



管路圖



## 管路圖的繪製



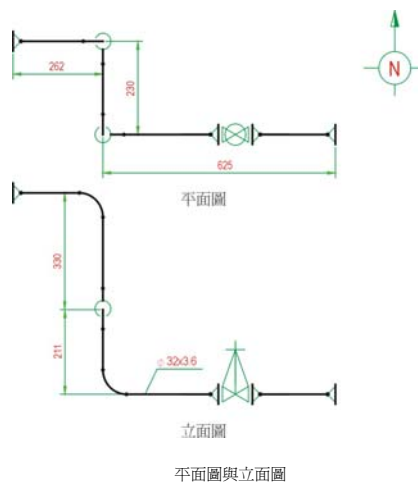
管接頭、閥、凸緣等常用符號之畫法(續)



管路圖



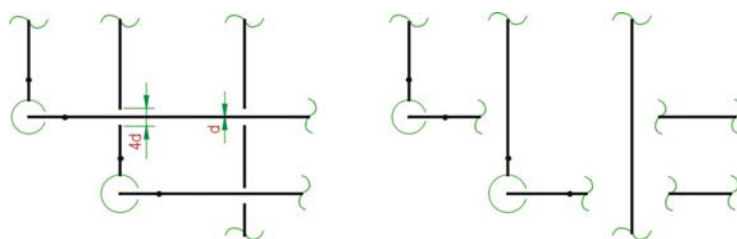
## 管路圖的繪製



管路圖



# 管路圖的繪製



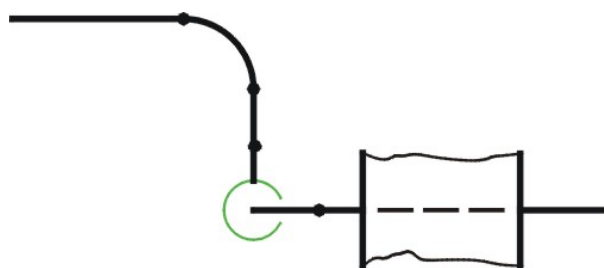
前後方與上下方管路之表示法



管路圖



# 管路圖的繪製



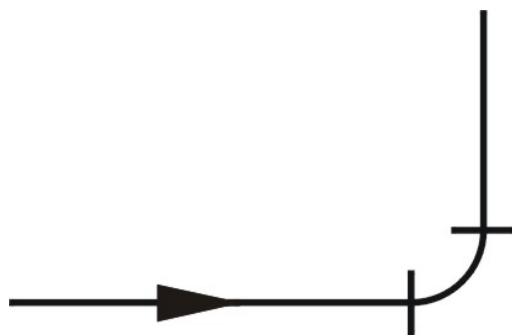
遮住之管路



管路圖



# 管路圖的繪製



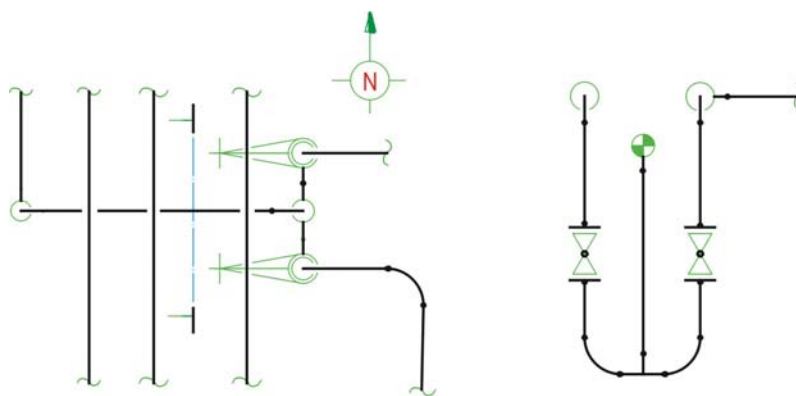
管路中流體流動方向之表示法



管路圖



# 管路圖的繪製



平面圖

管路之剖視圖

剖視圖



管路圖



# 管路圖的繪製



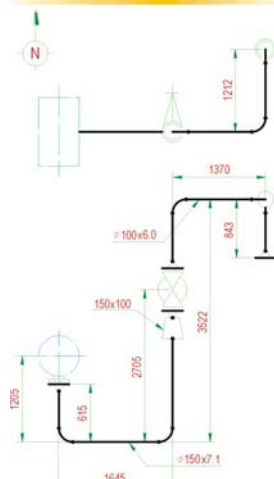
指北標



管路圖



# 管路圖的繪製



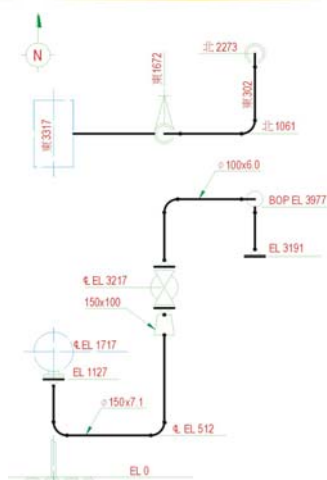
平面管路圖之尺度標註方法(一)



管路圖



## 管路圖的繪製



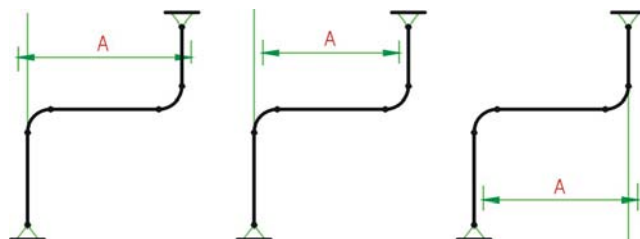
平面管路圖之尺度標註方法(二)



管路圖



## 管路圖的繪製



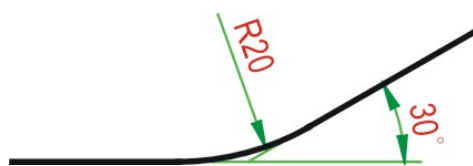
標註管外表間之距離



管路圖



## 管路圖的繪製



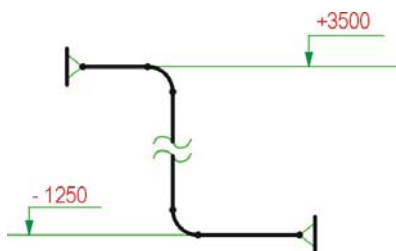
標註管路轉向之角度



管路圖



## 管路圖的繪製



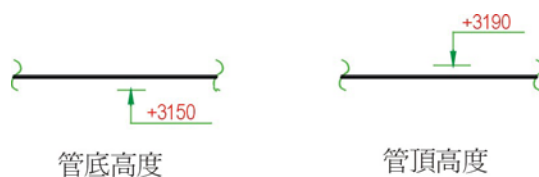
管之中心線高度標註方法



管路圖



# 管路圖的繪製



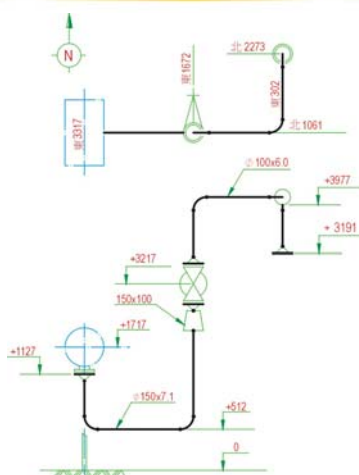
管底或管頂之高度標註方法



管路圖



# 管路圖的繪製



在立面圖中標註管路之高度

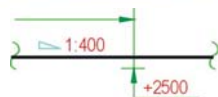


管路圖

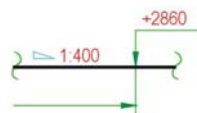




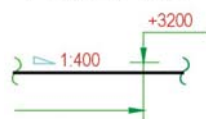
## 管路圖的繪製



管底基準高度



中心線基準高度



管頂基準高度

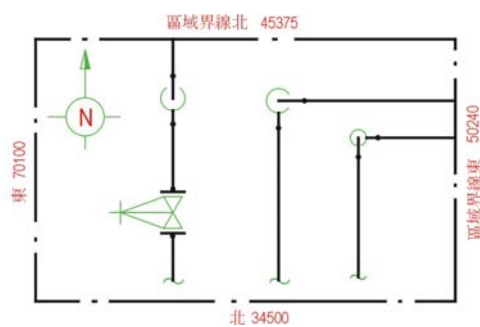
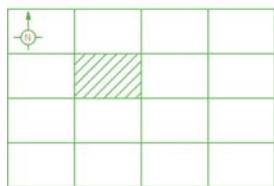
管路傾斜坡度之尺度標註



管路圖



## 管路圖的繪製



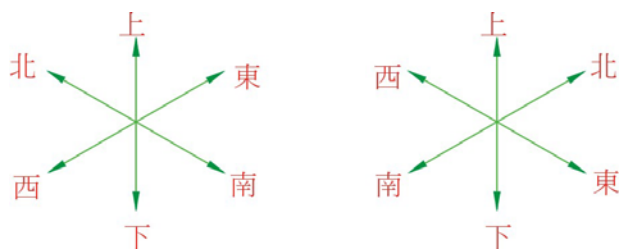
區域界限之表示法



管路圖



## 管路圖的繪製



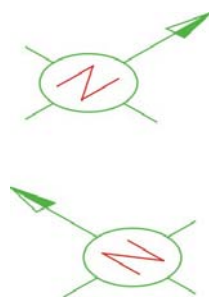
立體管路圖的六個指向



管路圖



## 管路圖的繪製



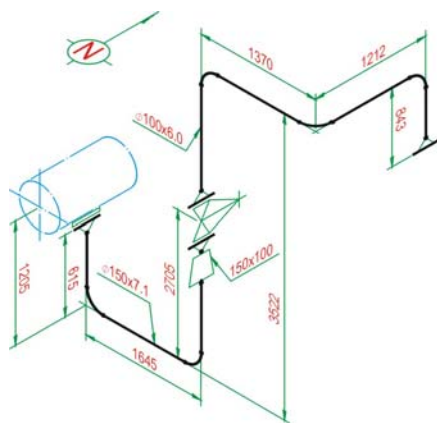
立體管路圖的指北標



管路圖



## 管路圖的繪製



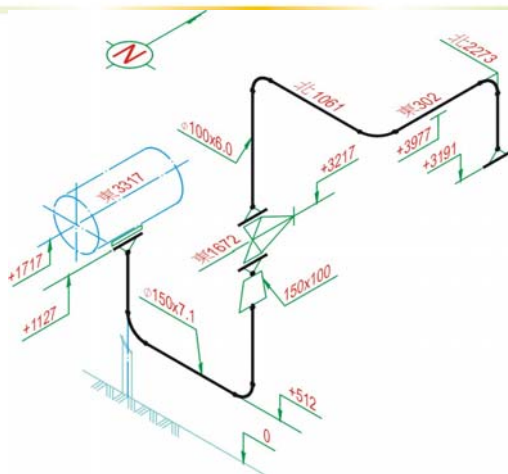
立體管路圖之尺度標註法(一)



管路圖



## 管路圖的繪製



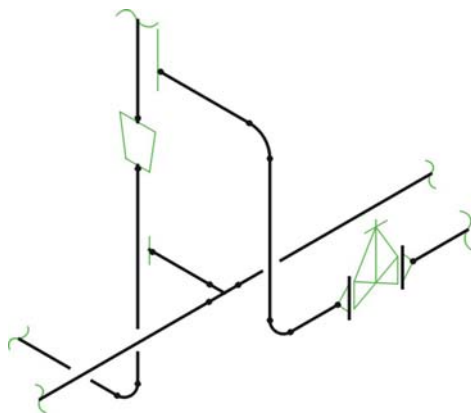
立體管路圖之尺度標註法(二)



管路圖



## 管路圖的繪製



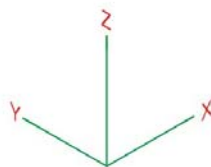
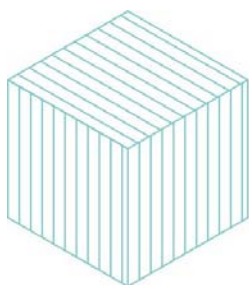
前後管路或上下管路之表示法



管路圖



## 管路圖的繪製



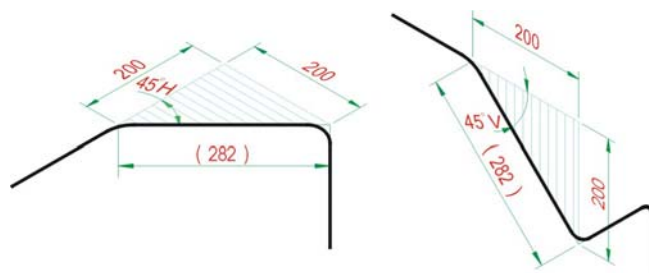
以細實畫出陰影的等角面



管路圖



## 管路圖的繪製



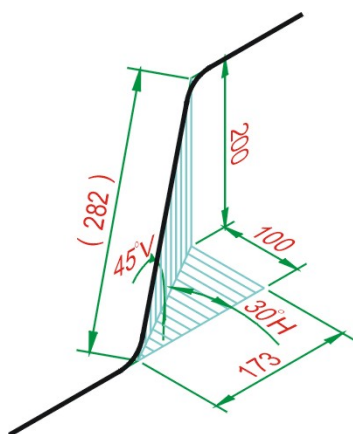
呈單斜時之45°肘管接頭



管路圖



## 管路圖的繪製



呈複斜時之45°肘管接頭

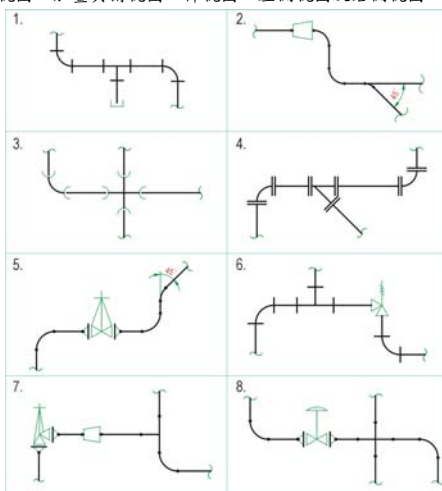


管路圖



## 習 題

一. 下列各題為管路之前視圖，加畫其俯視圖、仰視圖、左側視圖及右側視圖。可依題目圖中之大小放大一倍繪製。

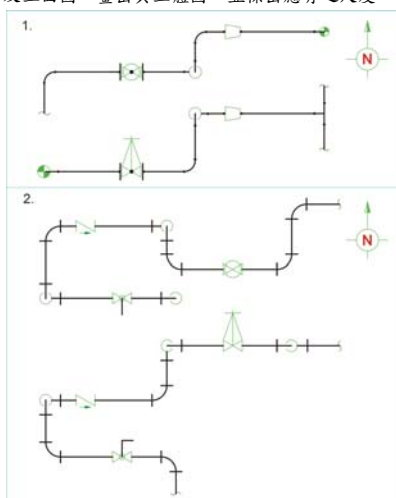


管路圖



## 習 題

二. 已知管路之平面圖及立面圖，畫出其立體圖，並標出應有之尺度，大小自行估計。



管路圖



